

Les raccords à sertir métalliques MultiSkin pour tubes multicouche.

- Une gamme de raccords métalliques de 16 à 75 mm.
- Les raccords à sertir MultiSkin sont compatibles avec les profils de sertissage TH, H et U.
- Vérification immédiate du sertissage avec la bague Visu-Control.
- Faible perte de charge des raccords.

Le système Comap MultiSkin pour tubes multicouche combine tous avantages des tubes plastiques et métalliques. Un tube léger et flexible avec une résistance importante à la dilatation (couche interne d'aluminium). Un raccord métallique en laiton de haute qualité, rapide à installer et fiable.

Les raccords à sertir sont fournis avec des joints toriques en EPDM et présentent la fonction "non étanche si non sertis".

Avantages

Performances

- La solution de sertissage permet de connecter un raccord en sept secondes et évite les risques liés à la soudure.
- Raccords à sertir compatibles avec les profils TH, H et U, avec les principales marques d'outils.
- Hydraulique améliorée avec une réduction des pertes de charge.

Sécurité

- Bague Visu-Control® détachable, permettant le contrôle visuel et tactile du sertissage.
- La technologie "non étanche si non sertis" : si non sertis, le raccord laisse passer l'eau lors de l'essai sous pression.
- Bouchon de protection pour empêcher la pénétration des impuretés.

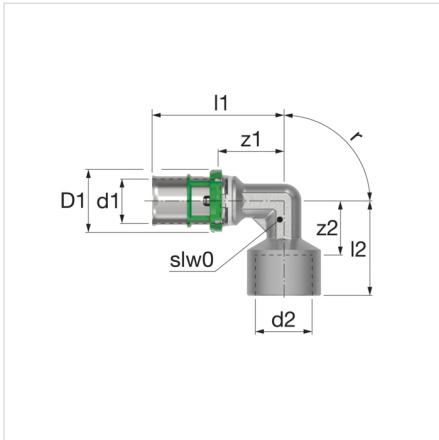
Caractéristiques techniques

Les raccords à sertir MultiSkin sont conçus pour les applications suivantes :

- Eau sanitaire : +5 °C à +75 °C (température de service) et 10 bar (pression de service maximale).
- Chauffage et refroidissement : -10 °C à +75 °C (température de service) et 10 bar (pression de service maximale).
- Eaux pluviales : -10 °C à +75 °C (température de service) et 10 bar (pression de service maximale).

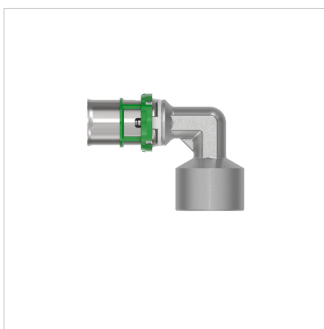


Description	Coude femelle à visser 20x2 - 1/2"
Code	7090GW2012
EAN	03430650459991
Modèle	<u>7090GW - Coude femelle à visser</u>
Dimensions	20 x 2 - 1/2"



Dimensions Coude femelle à visser - 7090GW

Type	Dimensions								
	d1 [mm]	d2 ["]	D1 [mm]	z1 [mm]	z2 [mm]	l1 [mm]	l2 [mm]	r [°]	slw0 [mm]
Coude femelle à visser 16x2 - 1/2"	16	G $\frac{1}{2}$ "	23	23	20	47	34	90°	13
Coude femelle à visser 20x2 - 1/2"	20	G $\frac{1}{2}$ "	27	23	20	47	34	90°	17
Coude femelle à visser 20x2 - 3/4"	20	G $\frac{3}{4}$ "	27	31	27	55	43	90°	20
Coude femelle à visser 26x3 - 3/4"	26	G1"	33	31	32	56	49	90°	20
Coude femelle à visser 26x3 - 1"	26	G $\frac{3}{4}$ "	33	31	26	56	43	90°	20
Coude femelle à visser 32x3 - 1"	32	G1"	39	32	32	61	49	90°	25
Coude femelle à visser 40x3,5 - 1 1/4"	40	G1 $\frac{1}{4}$ "	47	33	36	72	56	90°	30
Coude femelle à visser 50x4 - 1 1/2"	50	G1 $\frac{1}{2}$ "	57	38	38	78	60	90°	38
Coude femelle à visser 63x4,5 - 2"	63	G2"	71	47	50	108	75	90°	51



Classification données générales

Groupe Etim	Raccords, brides et accouplements pour plomberie/chauffage
Classe Etim	Raccord à 2 voies
Nom du produit	Female Elbow 20x2 - F1/2
Marque	COMAP
type produit	MultiSkin Metlalic Press
Code	7090GW2012
EAN	03430650459991

Classification caractéristiques

Matériau raccordement 1	Laiton
Qualité du matériau raccordement 1	CuZn39Pb3 (CW617N)
Traitement de surface	Étamé
Protection de surface raccordement 1	Étamé
Traitement de surface	Sablé
Traitement de surface raccordement 1	Sablé
Matériau raccordement 2	Laiton
Qualité du matériau raccordement 2	CuZn39Pb3 (CW617N)
Protection de surface raccordement 2	Étamé
Traitement de surface raccordement 2	Sablé
Forme	Coude
Modèle	1 pièce
Angle du coude	90 degré
Rayon du coude	1.57 millimètre
Réduit	Non
Excentrique	Non
Lié au système	Oui
Diamètre nominal raccordement 1	DN 15
Diamètre extérieur du tube raccordement 1	20 millimètre
Épaisseur de paroi raccordement 1	2 millimètre
Wall thickness connecting pipe, connection 1	2 millimètre
Raccordement 1	Manchon comprimé
Code contour connection 1	TH/U
Diamètre nominal raccordement 2	1/2 pouce (15)
Diamètre extérieur du tube raccordement 2	12.7 millimètre
Épaisseur de paroi raccordement 2	2 millimètre
Wall thickness connecting pipe, connection 2	2 millimètre
Raccordement 2	Filetage femelle gaz cylindrique (BSPP)
Code profil	Autre
Code contour connexion 2	Autre
Raccord de couleur principale	Gris
Norme bride	Autre
Flange compression class (ANSI)	Autre
Flange compression class (PN)	Autre
Flange compression class (JIS)	Autre
Flange compression class (BS)	Autre
Matériau d'étanchéité	EPDM
Avec butée	Oui

Valeur zêta	1.02
Résistant à la traction	Non
Longueur	81 millimètre
Température moyenne minimale (fonctionnement continu)	0 degrés Celsius
Longueur raccordement 1	47 millimètre
Température moyenne maximale (fonctionnement continu)	70 degrés Celsius
Longueur de travail raccordement 1	23 millimètre
Self-sealing	Oui
Longueur raccordement 2	34 millimètre
Longueur de travail raccordement 2	20 millimètre
Largeur de clé	0 millimètre
Diamètre de clé universelle	0 millimètre
Couple de serrage	30 - 30 Nm
Température moyenne (fonctionnement continu)	0 - 110 °C
Pression de service maximale à 20 °C	10 bar
Équipements au gaz QA	Oui
Pression max. de service à température moyenne max.	10 bar
Label de contrôle KIWA	Oui
Avec isolation thermique	Non
Classe de rigidité annulaire	Autre
Standard Dimension Ratio (SDR)	0
Avec matériau d'étanchéité certifié VdS	Non
Fermé	Non
cachet DVGW	Oui
With connection indicator	Non
Avec robinet de distribution	Non
Avec purgeur d'air	Non
Essais FM	Non
Essais LPCB	Non
Label de qualité ULC	Non
Contrôle UL	Non
Certificat DIN-CERTCO	Non
Certifié VdS	Non
Avec homologation TÜV	Non
Label de qualité DVGW pour le gaz	Oui
Label de qualité DVGW pour l'eau	Oui
Certified according to NF 545	Oui
Label de contrôle KIWA	Oui
Équipements au gaz QA	Non
Label de contrôle KOMO	Oui
Gastec QA - AR 214 (H2)	Non
Homologation selon BBR/EKS	Non

Trouvez de plus amples informations en ligne:[Installation et mode d'emploi](#)[ACS certificate](#)[DVGW certificate](#)[DVGW certificate of conformity](#)[KIWA certificate](#)[NF certificate](#)[WRAS certificate](#)[PZH certificate](#)[PZH certificate MultiSkin2](#)[PZH certificate MultiSkin4](#)[MultiSkin ÉMI certificate HUN](#)[Certificate MultiSkin RUS](#)[MultiSkin Drinking water certificate HUN](#)[KIWA K90957-08 MultiSkin 4 Piping System](#)[KOMO K90961-07 certificate MultiSkin 4 Piping System](#)[KIWAK110283-01 MultiSkin 4 Piping System](#)[KOMO K110284-01 certificate MultiSkin 4 Piping System](#)[7090GW RFA](#)[7090GW DWG](#)[7090GW STEP](#)[MultiSkin Multicouche leaflet](#)

Alsebergsesteenweg 454
1653, Dworp - be

T +32 2 371 01 67

E be.info@aalberts-hfc.com

I comap.aalberts-hfc.com