

Les raccords à sertir métalliques MultiSkin pour tubes multicouche.

- Une gamme de raccords métalliques de 16 à 75 mm.
- Les raccords à sertir MultiSkin sont compatibles avec les profils de sertissage TH, H et U.
- Vérification immédiate du sertissage avec la bague Visu-Control.
- Faible perte de charge des raccords.

Le système Comap MultiSkin pour tubes multicouche combine tous avantages des tubes plastiques et métalliques. Un tube léger et flexible avec une résistance importante à la dilatation (couche interne d'aluminium). Un raccord métallique en laiton de haute qualité, rapide à installer et fiable.

Les raccords à sertir sont fournis avec des joints toriques en EPDM et présentent la fonction "non étanche si non sertis".

Avantages

Performances

- La solution de sertissage permet de connecter un raccord en sept secondes et évite les risques liés à la soudure.
- Raccords à sertir compatibles avec les profils TH, H et U, avec les principales marques d'outils.
- Hydraulique améliorée avec une réduction des pertes de charge.

Sécurité

- Bague Visu-Control® détachable, permettant le contrôle visuel et tactile du sertissage.
- La technologie "non étanche si non sertis" : si non sertis, le raccord laisse passer l'eau lors de l'essai sous pression.
- Bouchon de protection pour empêcher la pénétration des impuretés.

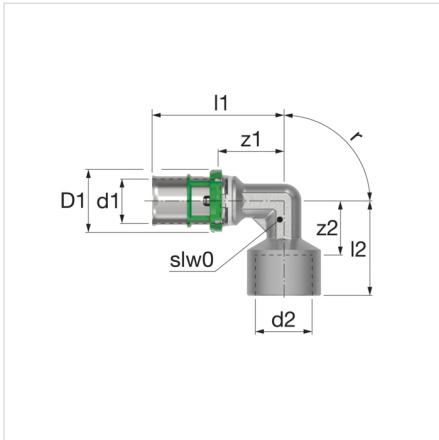
Caractéristiques techniques

Les raccords à sertir MultiSkin sont conçus pour les applications suivantes :

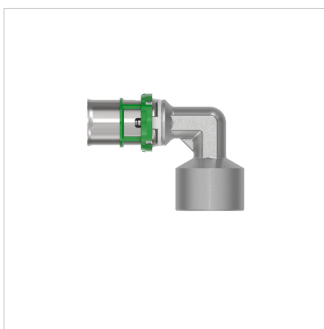
- Eau sanitaire : +5 °C à +75 °C (température de service) et 10 bar (pression de service maximale).
- Chauffage et refroidissement : -10 °C à +75 °C (température de service) et 10 bar (pression de service maximale).
- Eaux pluviales : -10 °C à +75 °C (température de service) et 10 bar (pression de service maximale).



| | |
|-------------|---|
| Description | Coude femelle à visser 26x3 - 1" |
| Code | 7090GW261 |
| EAN | 03430650460010 |
| Modèle | 7090GW - Coude femelle à visser |
| Dimensions | 26 x 3 - 1" |


Dimensions Coude femelle à visser - 7090GW

| Type | Dimensions | | | | | | | | |
|--|------------|--------------------|------------|------------|------------|------------|------------|----------|--------------|
| | d1 [mm] | d2 ["] | D1 [mm] | z1 [mm] | z2 [mm] | l1 [mm] | l2 [mm] | r [°] | slw0 [mm] |
| Coude femelle à visser 16x2 - 1/2" | 16 | G $\frac{1}{2}$ " | 23 | 23 | 20 | 47 | 34 | 90° | 13 |
| Coude femelle à visser 20x2 - 1/2" | 20 | G $\frac{1}{2}$ " | 27 | 23 | 20 | 47 | 34 | 90° | 17 |
| Coude femelle à visser 20x2 - 3/4" | 20 | G $\frac{3}{4}$ " | 27 | 31 | 27 | 55 | 43 | 90° | 20 |
| Coude femelle à visser 26x3 - 3/4" | 26 | G1" | 33 | 31 | 32 | 56 | 49 | 90° | 20 |
| Coude femelle à visser 26x3 - 1" | 26 | G $\frac{3}{4}$ " | 33 | 31 | 26 | 56 | 43 | 90° | 20 |
| Coude femelle à visser 32x3 - 1" | 32 | G1" | 39 | 32 | 32 | 61 | 49 | 90° | 25 |
| Coude femelle à visser 40x3,5 - 1 1/4" | 40 | G1 $\frac{1}{4}$ " | 47 | 33 | 36 | 72 | 56 | 90° | 30 |
| Coude femelle à visser 50x4 - 1 1/2" | 50 | G1 $\frac{1}{2}$ " | 57 | 38 | 38 | 78 | 60 | 90° | 38 |
| Coude femelle à visser 63x4,5 - 2" | 63 | G2" | 71 | 47 | 50 | 108 | 75 | 90° | 51 |



Classification données générales

| | |
|----------------|--|
| Groupe Etim | Raccords, brides et accouplements pour plomberie/chauffage |
| Classe Etim | Raccord à 2 voies |
| Nom du produit | Female Elbow 26x3 - F1" |
| Marque | COMAP |
| type produit | MultiSkin Metlalic Press |
| Code | 7090GW261 |
| EAN | 03430650460010 |

Classification caractéristiques

| | |
|--|---|
| Matériau raccordement 1 | Laiton |
| Qualité du matériau raccordement 1 | CuZn39Pb3 (CW617N) |
| Traitement de surface | Étamé |
| Protection de surface raccordement 1 | Étamé |
| Traitement de surface | Sablé |
| Traitement de surface raccordement 1 | Sablé |
| Matériau raccordement 2 | Laiton |
| Qualité du matériau raccordement 2 | CuZn39Pb3 (CW617N) |
| Protection de surface raccordement 2 | Étamé |
| Traitement de surface raccordement 2 | Sablé |
| Forme | Coude |
| Modèle | 1 pièce |
| Angle du coude | 90 degré |
| Rayon du coude | 1.57 millimètre |
| Réduit | Non |
| Excentrique | Non |
| Lié au système | Oui |
| Diamètre nominal raccordement 1 | DN 20 |
| Diamètre extérieur du tube raccordement 1 | 26 millimètre |
| Épaisseur de paroi raccordement 1 | 3 millimètre |
| Wall thickness connecting pipe, connection 1 | 3 millimètre |
| Raccordement 1 | Manchon comprimé |
| Code contour connection 1 | TH |
| Diamètre nominal raccordement 2 | 1 pouce (25) |
| Diamètre extérieur du tube raccordement 2 | 25.4 millimètre |
| Épaisseur de paroi raccordement 2 | 3 millimètre |
| Wall thickness connecting pipe, connection 2 | 3 millimètre |
| Raccordement 2 | Filetage femelle gaz cylindrique (BSPP) |
| Code profil | Autre |
| Code contour connexion 2 | Autre |
| Raccord de couleur principale | Gris |
| Norme bride | Autre |
| Flange compression class (ANSI) | Autre |
| Flange compression class (PN) | Autre |
| Flange compression class (JIS) | Autre |
| Flange compression class (BS) | Autre |
| Matériau d'étanchéité | EPDM |
| Avec butée | Oui |

| | |
|---|-------------------|
| Valeur zêta | 1.39 |
| Résistant à la traction | Non |
| Longueur | 105 millimètre |
| Température moyenne minimale (fonctionnement continu) | 0 degrés Celsius |
| Longueur raccordement 1 | 56 millimètre |
| Température moyenne maximale (fonctionnement continu) | 70 degrés Celsius |
| Longueur de travail raccordement 1 | 31 millimètre |
| Self-sealing | Oui |
| Longueur raccordement 2 | 49 millimètre |
| Longueur de travail raccordement 2 | 32 millimètre |
| Largeur de clé | 0 millimètre |
| Diamètre de clé universelle | 0 millimètre |
| Couple de serrage | 30 - 30 Nm |
| Température moyenne (fonctionnement continu) | 0 - 110 °C |
| Pression de service maximale à 20 °C | 10 bar |
| Équipements au gaz QA | Oui |
| Pression max. de service à température moyenne max. | 10 bar |
| Label de contrôle KIWA | Oui |
| Avec isolation thermique | Non |
| Classe de rigidité annulaire | Autre |
| Standard Dimension Ratio (SDR) | 0 |
| Avec matériau d'étanchéité certifié VdS | Non |
| Fermé | Non |
| cachet DVGW | Oui |
| With connection indicator | Non |
| Avec robinet de distribution | Non |
| Avec purgeur d'air | Non |
| Essais FM | Non |
| Essais LPCB | Non |
| Label de qualité ULC | Non |
| Contrôle UL | Non |
| Certificat DIN-CERTCO | Non |
| Certifié VdS | Non |
| Avec homologation TÜV | Non |
| Label de qualité DVGW pour le gaz | Oui |
| Label de qualité DVGW pour l'eau | Oui |
| Certified according to NF 545 | Oui |
| Label de contrôle KIWA | Oui |
| Équipements au gaz QA | Non |
| Label de contrôle KOMO | Oui |
| Gastec QA - AR 214 (H2) | Non |
| Homologation selon BBR/EKS | Non |

Trouvez de plus amples informations en ligne:[Installation et mode d'emploi](#)[ACS certificate](#)[DVGW certificate](#)[DVGW certificate of conformity](#)[KIWA certificate](#)[NF certificate](#)[WRAS certificate](#)[PZH certificate](#)[PZH certificate MultiSkin2](#)[PZH certificate MultiSkin4](#)[MultiSkin ÉMI certificate HUN](#)[Certificate MultiSkin RUS](#)[MultiSkin Drinking water certificate HUN](#)[KIWA K90957-08 MultiSkin 4 Piping System](#)[KOMO K90961-07 certificate MultiSkin 4 Piping System](#)[KIWAK110283-01 MultiSkin 4 Piping System](#)[KOMO K110284-01 certificate MultiSkin 4 Piping System](#)[7090GW RFA](#)[7090GW DWG](#)[7090GW STEP](#)[MultiSkin Multicouche leaflet](#)

Alsebergsesteenweg 454
1653, Dworp - be

T +32 2 371 01 67

E be.info@aalberts-hfc.com

I comap.aalberts-hfc.com