



Rallonge de robinet

- filet femelle G, filet mâle G

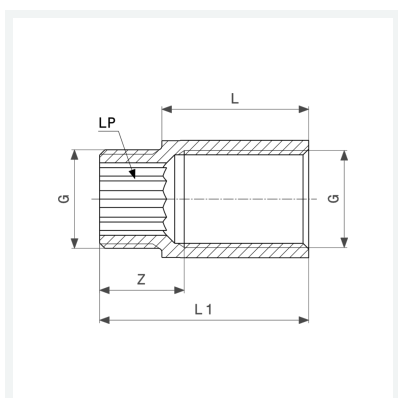
équipement

Filetage cranté, plusieurs pans intérieurs

modèle 3526

article 447 359

Note:
filet femelle long



Caractéristiques

Chromé	CHR	✓
Filetage cylindrique	G	¾
Longueur	L	80
Cotes d'encombrement	Z	19 mm
Longueur 1	L1	92 mm
Largeur sur pans	LP	17 mm
Poids	240 g	
Volume	155,4 cm ³	
Matériau	bronze ou bronze au silicium	