

Fiche technique



Mamelon double

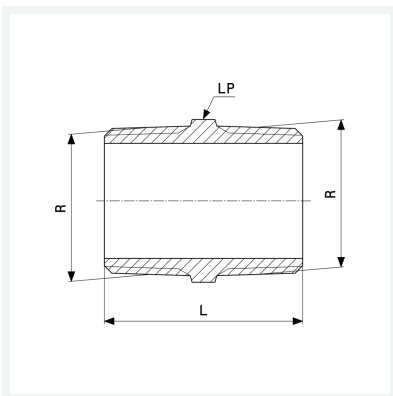
- filetage R

équipement

Six pans

modèle 3280

article 320 416



Caractéristiques

Filet mâle conique	R	1/4
Longueur	L	20 mm
Largeur sur pans	LP	14 mm
Poids	13,4 g	
Volume	13,813 cm ³	
Matériau	bronze ou bronze au silicium	