

Les raccords à sertir métalliques MultiSkin pour tubes multicouche.

- Une gamme de raccords métalliques de 16 à 75 mm.
- Les raccords à sertir MultiSkin sont compatibles avec les profils de sertissage TH, H et U.
- Vérification immédiate du sertissage avec la bague Visu-Control.
- Faible perte de charge des raccords.

Le système Comap MultiSkin pour tubes multicouche combine tous avantages des tubes plastiques et métalliques. Un tube léger et flexible avec une résistance importante à la dilatation (couche interne d'aluminium). Un raccord métallique en laiton de haute qualité, rapide à installer et fiable.

Les raccords à sertir sont fournis avec des joints toriques en EPDM et présentent la fonction "non étanche si non sertis".



### Avantages

#### Performances

- La solution de sertissage permet de connecter un raccord en sept secondes et évite les risques liés à la soudure.
- Raccords à sertir compatibles avec les profils TH, H et U, avec les principales marques d'outils.
- Hydraulique améliorée avec une réduction des pertes de charge.

#### Sécurité

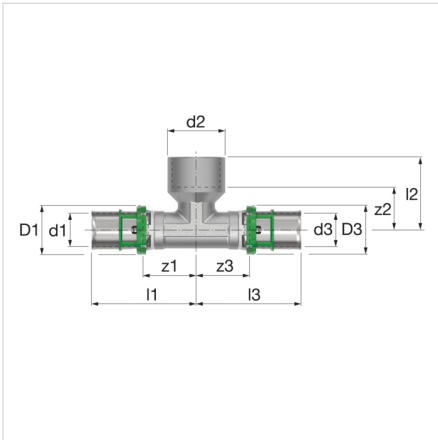
- Bague Visu-Control® détachable, permettant le contrôle visuel et tactile du sertissage.
- La technologie "non étanche si non sertis" : si non sertis, le raccord laisse passer l'eau lors de l'essai sous pression.
- Bouchon de protection pour empêcher la pénétration des impuretés.

### Caractéristiques techniques

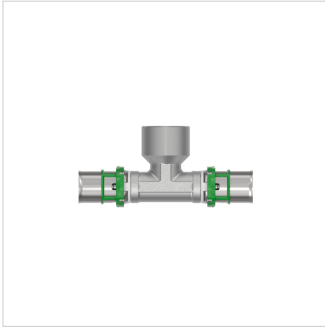
Les raccords à sertir MultiSkin sont conçus pour les applications suivantes :

- Eau sanitaire : +5 °C à +75 °C (température de service) et 10 bar (pression de service maximale).
- Chauffage et refroidissement : -10 °C à +75 °C (température de service) et 10 bar (pression de service maximale).
- Eaux pluviales : -10 °C à +75 °C (température de service) et 10 bar (pression de service maximale).

Description	Té femelle à visser 50x4 - 3/4" - 50x4
Code	7130GW503450
EAN	03430650460782
Modèle	<u><a href="#">7130GW - Té femelle à visser</a></u>
Dimensions	50 x 4 - $\frac{3}{4}$ " - 50 x 4


**Dimensions Té femelle à visser - 7130GW**

Type	Dimensions											
	d1 [mm]	d2 ["]	d3 [mm]	D1 [mm]	D3 [mm]	z1 [mm]	z2 [mm]	z3 [mm]	l1 [mm]	l2 [mm]	l3 [mm]	slw2 [mm]
Té femelle à visser 16x2 - 1/2" - 16x2	16	G $\frac{1}{2}$ "	16	23	23	24	20	24	48	34	48	17
Té femelle à visser 20x2 - 1/2" - 20x2	20	G $\frac{1}{2}$ "	20	27	27	24	20	24	50	34	48	17
Té femelle à visser 20x2 - 3/4" - 20x2	20	G $\frac{3}{4}$ "	20	27	27	31	27	31	55	42	55	18
Té femelle à visser 26x3 - 1/2" - 26x3	26	G $\frac{1}{2}$ "	26	33	33	31	32	31	56	49	56	18
Té femelle à visser 26x3 - 3/4" - 26x3	26	G $\frac{3}{4}$ "	26	33	33	31	27	31	56	42	56	18
Té femelle à visser 26x3 - 1" - 26x3	26	G1"	26	33	33	31	31	31	56	49	56	25
Té femelle à visser 32x3 - 1/2" - 32x3	32	G $\frac{1}{2}$ "	32	39	39	32	27	32	60	40	60	25
Té femelle à visser 32x3 - 3/4" - 32x3	32	G $\frac{3}{4}$ "	32	39	39	32	29	32	60	44	60	25
Té femelle à visser 32x3 - 1" - 32x3	32	G1"	32	39	39	37	34	37	65	51	65	25
Té femelle à visser 32x3 - 1 1/4" - 32x3	32	G1 $\frac{1}{4}$ "	32	39	39	37	36	37	65	56	65	25
Té femelle à visser 40x3,5 - 3/4" - 40x3,5	40	G $\frac{3}{4}$ "	40	47	47	32	34	32	71	51	71	30
Té femelle à visser 40x3,5 - 1" - 40x3,5	40	G1"	40	47	47	32	29	32	71	44	71	30
Té femelle à visser 40x3,5 - 1 1/4" - 40x3,5	40	G1 $\frac{1}{4}$ "	40	47	47	33	56	33	72	56	72	30
Té femelle à visser 50x4 - 3/4" - 50x4	50	G $\frac{3}{4}$ "	50	57	57	37	38	37	78	53	78	38
Té femelle à visser 50x4 - 1" - 50x4	50	G1"	50	57	57	37	34	37	78	53	78	38
Té femelle à visser 63x4,5 - 3/4" - 63x4,5	63	G $\frac{3}{4}$ "	63	71	71	47	46	47	108	58	108	51
Té femelle à visser 63x4,5 - 2" - 63x4,5	63	G2"	63	71	71	47	50	47	108	75	108	52



**Classification données générales**

Groupe Etim	Raccords, brides et accouplements pour plomberie/chauffage
Classe Etim	Raccord à 3 voies
Nom du produit	Tee female 50x4 - 3/4 - 50x4
Marque	COMAP
type produit	MultiSkin Metallic Press
Code	7130GW503450
EAN	03430650460782

**Classification caractéristiques**

Matériau	Laiton
Matériau raccordement 1	Laiton
Qualité du matériau	CuZn39Pb3 (CW614N)
Qualité du matériau raccordement 1	CuZn39Pb3 (CW617N)
Traitement de surface	Étamé
Protection de surface raccordement 1	Étamé
Traitement de surface	Sablé
Traitement de surface raccordement 1	Sablé
Matériau raccordement 2	Laiton
Qualité du matériau raccordement 2	CuZn39Pb3 (CW617N)
Protection de surface raccordement 2	Étamé
Traitement de surface raccordement 2	Sablé
Matériau raccordement 3	Laiton
Qualité du matériau raccordement 3	CuZn39Pb3 (CW617N)
Protection de surface raccordement 3	Étamé
Traitement de surface raccordement 3	Sablé
Modèle	Pièce en T
Angle ajustable	Non
Angle	180 degré
Angle	180 - 180 °
Type de flux	Oui
Réduit	Non
En plusieurs parties	Oui
Lié au système	Oui
Diamètre nominal raccordement 1	DN 40
Diamètre extérieur du tube raccordement 1	50 millimètre
Épaisseur de paroi raccordement 1	4 millimètre
Wall thickness connecting pipe, connection 1	4 millimètre
Raccordement 1	Manchon comprimé
Pression nominale d'article	Autre
Code contour connection 1	TH/U
Diamètre nominal raccordement 2	3/4 pouce (20)
Diamètre extérieur du tube raccordement 2	19.05 millimètre
Liste des tuyaux	Autre
Épaisseur de paroi raccordement 2	0 millimètre
Wall thickness connecting pipe, connection 2	0 millimètre
Raccordement 2	Filetage femelle gaz cylindrique (BSPP)

Valeur zêta	0
Code contour connexion 2	Autre
Diamètre intérieur nominal raccordement 3	DN 40
Diamètre extérieur raccordement 3	50 millimètre
Épaisseur de paroi raccordement 3	4 millimètre
Code profil	TH
Wall thickness connecting pipe, connection 3	4 millimètre
Raccordement 3	Manchon comprimé
Connexion code contour 2	TH/U
Pression nominale de bride	Autre
Norme bride	Autre
Matériau d'étanchéité	EPDM
Raccord de couleur principale	Gris
Longueur raccordement 1	77 millimètre
Longueur de travail raccordement 1	37 millimètre
Longueur raccordement 2	53 millimètre
Température moyenne minimale (fonctionnement continu)	0 degrés Celsius
Longueur de travail raccordement 2	37 millimètre
Température moyenne maximale (fonctionnement continu)	70 degrés Celsius
Longueur raccordement 3	77 millimètre
Longueur de travail raccordement 3	37 millimètre
Largeur de clé	37 millimètre
Pression de service maximale à 20 °C	10 bar
Diamètre de clé universelle	37 millimètre
Pression max. de service à température moyenne max.	70 bar
Température moyenne (fonctionnement continu)	0 - 70 °C
Classe de rigidité annulaire	Autre
Standard Dimension Ratio (SDR)	0
Équipements au gaz QA	Non
Avec matériau d'étanchéité	Oui
Label de contrôle KIWA	Oui
Avec robinet de distribution	Non
Avec purgeur d'air	Non
Avec isolation thermique	Non
Avec butée	Oui
certifié VdS	Non
Fermé	Oui
cachet DVGW	Oui
With connection indicator	Non
Essais FM	Non
Essais LPCB	Non

Label de qualité ULC	Non
Contrôle UL	Non
Certificat DIN-CERTCO	Non
Certifié VdS	Non
Avec homologation TÜV	Non
Label de qualité DVGW pour le gaz	Oui
Label de qualité DVGW pour l'eau	Oui
Label de contrôle KIWA	Oui
Équipements au gaz QA	Non
Label de contrôle KOMO	Oui
Gastec QA - AR 214 (H2)	Non
Homologation selon BBR/EKS	Non

**Trouvez de plus amples informations en ligne:**

[Installation et mode d'emploi](#)

[ACS certificate](#)

[DVGW certificate](#)

[DVGW certificate of conformity](#)

[KIWA certificate](#)

[NF certificate](#)

[WRAS certificate](#)

[PZH certificate](#)

[PZH certificate MultiSkin2](#)

[PZH certificate MultiSkin4](#)

[MultiSkin ÉMI certificate HUN](#)

[Certificate MultiSkin RUS](#)

[MultiSkin Drinking water certificate HUN](#)

[KIWA K90957-08 MultiSkin 4 Piping System](#)

[KOMO K90961-07 certificate MultiSkin 4 Piping System](#)

[KIWAK110283-01 MultiSkin 4 Piping System](#)

[KOMO K110284-01 certificate MultiSkin 4 Piping System](#)

[7130GW DWG](#)

[7130GW DWG](#)

[7130GW STEP](#)

[MultiSkin Multicouche leaflet](#)

Alsebergsesteenweg 454  
1653, Dworp - be

T +32 2 371 01 67

E [be.info@aalberts-hfc.com](mailto:be.info@aalberts-hfc.com)

I [comap.aalberts-hfc.com](http://comap.aalberts-hfc.com)