

- Une gamme de raccords en laiton 12 à 32 mm.

Avantages

- La mise en œuvre avec les raccords à compression PER est rapide et facile. Deux clés plates sont tout ce dont vous avez besoin.

Caractéristiques techniques

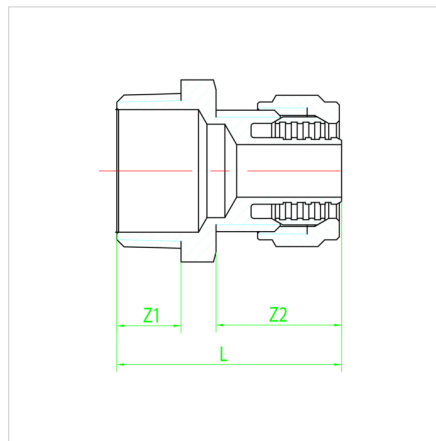
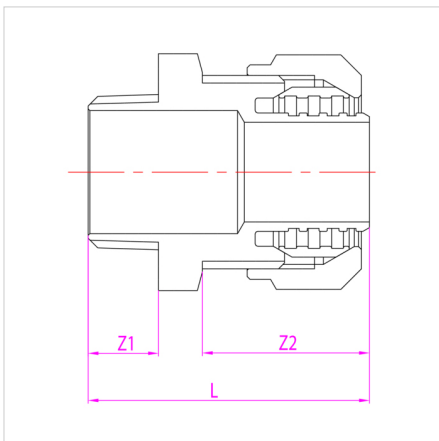
Le système PEX est conçu pour les applications suivantes :

- Eau sanitaire : +5 °C à +70 °C (température de service) et 6 bar (pression de service maximale).
- Chauffage et refroidissement : +5 °C à +70 °C (température de service) et 6 bar (pression de service maximale).
- Eaux pluviales : +5 °C à +70 °C (température de service) et 6 bar (pression de service maximale).

Les raccords à compression PER sont démontables et ne peuvent donc pas être installés dans des installations encastrées



Description	Raccord union mâle 12x1,1-3/8	
Code	9400103	
EAN	03430650131699	
Modèle	<u>9400 - Raccord union mâle PER à compression</u>	
Dimensions [mm]	12x1,1 - 3/8"	
	L	35,5
	Z1	10
	Z2	19,5



Classification données générales

Groupe Etim	
Classe Etim	
Nom du produit	9400 Raccord union mâle 12x1,1-3/8
Marque	COMAP
type produit	PEX Compression fitting
Code	9400103
EAN	03430650131699

Trouvez de plus amples informations en ligne:[NF certificate Metallic fitting for PEX and PB pipe](#)[Certificate PEX RUS](#)[WRAS certificate](#)[KOMO certificate BioPert system](#)

Boulevard de la Bataille de Stalingrad 77-79
(Parkview building A 3rd floor)
69100, Villeurbanne - fr

T +33 (0) 986 000 400

E fr.info@aalberts-hfc.com

I comap.aalberts-hfc.com/fr