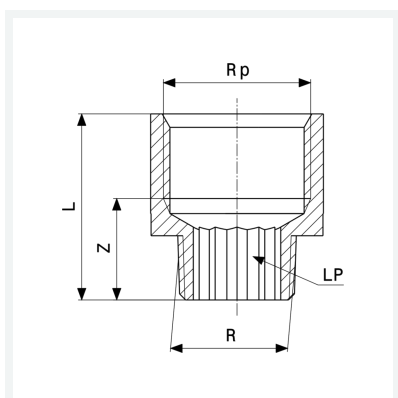


Fiche technique



Pièce de réduction
- filetage R, taraudage Rp
- rond
modèle 3242

article 448 165



Caractéristiques

Filet mâle conique	R	3/4
Filet femelle cylindre	Rp	1/2
Chromé	CHR	✓
Cotes d'encombrement	Z	25 mm
Longueur	L	40 mm
Poids	113,3 g	
Volume	82,88 cm ³	
Matériau	bronze ou bronze au silicium	