

Les raccords synthétiques instantanés MultiSkin pour tubes multicouche.

- Une gamme de raccords instantanés de 16 à 26 mm.
- Les raccords instantanés MultiSkin peuvent être installés en quelques secondes.
- Vérification immédiate du raccordement avec la bague Visu-Control.
- Aucun outillage requis.

Le système Comap MultiSkin pour tubes multicouche combine tous les avantages des tubes plastiques et métalliques. Un tube léger et flexible avec une résistance importante à la dilatation (couche interne d'aluminium). Un raccord synthétique de haute qualité, rapide à installer et sécurisé par un indicateur d'insertion. Les raccords instantanés synthétiques sont fournis avec un joint EPDM et une bague de maintien en polyamide.

### Avantages

#### Performances

- Solution instantanée : permet de connecter un raccord en 2 secondes sans outil et évite les risques liés à la soudure.
- Hydraulique améliorée avec une réduction des chutes de charge.

#### Sécurité

- Bague Visu-Control®, permettant la vérification visuelle du raccordement (l'indicateur rouge devient blanc une fois le tube raccordé).
- Bouchon de protection pour empêcher la pénétration des impuretés.

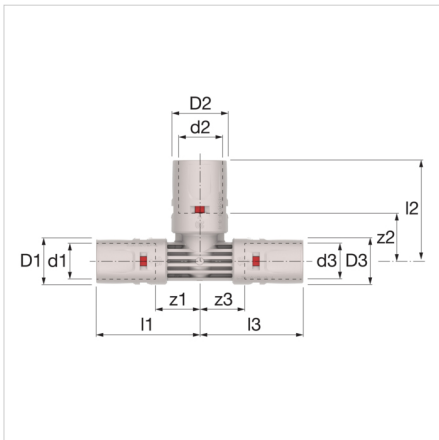
### Caractéristiques techniques

Les raccords instantanés MultiSkin sont conçues pour les applications suivantes :

- Eau sanitaire : 5 °C à 75 °C (température de service) et 10 bar (pression de service maximale).
- Chauffage et refroidissement : -10 °C à 75 °C (température de service) et 10 bar (pression de service maximale).
- Eaux pluviales : -10 °C à 75 °C (température de service) et 10 bar (pression de service maximale).



Description	Té réduit instantané 20x2 - 16x2 - 20x2
Code	9130RP201620
EAN	03430650464636
Modèle	<u><a href="#">9130RP - Té réduit instantané</a></u>
Dimensions	20x2 - 16x2 - 20x2



### Dimensions 9130RP - Té réduit instantané

Type	Dimensions											
	d1 [mm]	d2 [mm]	d3 [mm]	D1 [mm]	D2 [mm]	D3 [mm]	z1 [mm]	z2 [mm]	z3 [mm]	l1 [mm]	l2 [mm]	l3 [mm]
Té réduit instantané 16x2 - 20x2 - 16x2	16	20	16	20	24	20	20	27	20	45	44	45
Té réduit instantané 20x2 - 16x2 - 16x2	20	16	16	24	20	20	18	20	18	44	45	44
Té réduit instantané 20x2 - 16x2 - 20x2	20	16	20	24	20	24	18	20	18	44	45	44
Té réduit instantané 20x2 - 20x2 - 16x2	20	20	16	24	24	20	20	20	20	46	46	46
Té réduit instantané 26x3 - 16x2 - 26x3	26	16	26	30	20	30	18	23	18	45	48	45
Té réduit instantané 26x3 - 20x2 - 26x3	26	20	26	30	24	30	20	23	20	47	48	47
Té réduit instantané 26x3 - 26x3 - 16x2	26	26	16	30	30	20	23	23	22	50	50	48
Té réduit instantané 26x3 - 20x2 - 20x2	26	20	20	30	24	24	20	23	20	47	48	46



**Classification données générales**

Groupe Etim	Raccords, brides et accouplements pour plomberie/chauffage
Classe Etim	Raccord à 3 voies
Nom du produit	Reduced Tee 20x2 - 16x2 - 20x2
Marque	COMAP
type produit	MultiSkin Synthetic Push
Code	9130RP201620
EAN	03430650464636

**Classification caractéristiques**

Matériau	Autre
Matériau raccordement 1	PP-SU
Qualité du matériau	Autre
Qualité du matériau raccordement 1	Autre
Traitement de surface	Non traité
Protection de surface raccordement 1	Non traité
Traitement de surface	Non traité
Traitement de surface raccordement 1	Non traité
Matériau raccordement 2	PP-SU
Qualité du matériau raccordement 2	Autre
Protection de surface raccordement 2	Non traité
Traitement de surface raccordement 2	Non traité
Matériau raccordement 3	PP-SU
Qualité du matériau raccordement 3	Autre
Protection de surface raccordement 3	Non traité
Traitement de surface raccordement 3	Non traité
Modèle	Pièce en T
Angle ajustable	Non
Angle	180 degré
Angle	180 - 180 °
Type de flux	Oui
Réduit	Oui
En plusieurs parties	Oui
Lié au système	Oui
Diamètre nominal raccordement 1	DN 15
Diamètre extérieur du tube raccordement 1	20 millimètre
Épaisseur de paroi raccordement 1	2 millimètre
Wall thickness connecting pipe, connection 1	2 millimètre
Raccordement 1	Autre
Pression nominale d'article	Autre
Code contour connection 1	Autre
Diamètre nominal raccordement 2	DN 12
Diamètre extérieur du tube raccordement 2	16 millimètre
Liste des tuyaux	Autre
Épaisseur de paroi raccordement 2	2 millimètre
Wall thickness connecting pipe, connection 2	2 millimètre
Raccordement 2	Autre

Valeur zêta	0
Code contour connexion 2	Autre
Diamètre intérieur nominal raccordement 3	DN 15
Diamètre extérieur raccordement 3	20 millimètre
Épaisseur de paroi raccordement 3	2 millimètre
Code profil	Autre
Wall thickness connecting pipe, connection 3	2 millimètre
Raccordement 3	Autre
Connexion code contour 2	Autre
Pression nominale de bride	Autre
Norme bride	Autre
Matériau d'étanchéité	EPDM
Raccord de couleur principale	Gris
Longueur raccordement 1	44 millimètre
Longueur de travail raccordement 1	18 millimètre
Longueur raccordement 2	45 millimètre
Température moyenne minimale (fonctionnement continu)	0 degrés Celsius
Longueur de travail raccordement 2	20 millimètre
Température moyenne maximale (fonctionnement continu)	70 degrés Celsius
Longueur raccordement 3	44 millimètre
Longueur de travail raccordement 3	18 millimètre
Largeur de clé	18 millimètre
Pression de service maximale à 20 °C	10 bar
Diamètre de clé universelle	18 millimètre
Pression max. de service à température moyenne max.	70 bar
Température moyenne (fonctionnement continu)	0 - 70 °C
Classe de rigidité annulaire	Autre
Standard Dimension Ratio (SDR)	0
Équipements au gaz QA	Non
Avec matériau d'étanchéité	Oui
Label de contrôle KIWA	Oui
Avec robinet de distribution	Non
Avec purgeur d'air	Non
Avec isolation thermique	Non
Avec butée	Oui
certifié VdS	Non
Fermé	Oui
cachet DVGW	Oui
With connection indicator	Non
Essais FM	Non
Essais LPCB	Non

Label de qualité ULC	Non
Contrôle UL	Non
Certificat DIN-CERTCO	Non
Certifié VdS	Non
Avec homologation TÜV	Non
Label de qualité DVGW pour le gaz	Oui
Label de qualité DVGW pour l'eau	Oui
Label de contrôle KIWA	Oui
Équipements au gaz QA	Non
Label de contrôle KOMO	Oui
Gastec QA - AR 214 (H2)	Non
Homologation selon BBR/EKS	Non

**Trouvez de plus amples informations en ligne:**

[Installation et mode d'emploi](#)

[CONSEILS D'INSTALLATION](#)

[ACS certificate](#)

[DVGW certificate](#)

[DVGW certificate of conformity](#)

[KIWA certificate Fittings](#)

[KIWA certificate Piping System](#)

[KOMO certificate Fittings](#)

[KOMO certificate Piping System](#)

[NF certificate](#)

[WRAS certificate](#)

[PZH certificate](#)

[MultiSkin ÉMI certificate HUN](#)

[Certificate MultiSkin RUS](#)

[Declaration of Performance HUN](#)

[MultiSkin Fittings life cycle assesment ENG](#)

[MultiSkin Fittings life cycle assesment FRA](#)

[KIWA K110279-01 Piping System](#)

[KOMO K110280-01 certificate Piping System](#)

[9130P/9130RP RFA](#)

[9130RP DWG](#)

[9130RP STEP](#)

[MultiSkin Push leaflet FRA](#)

[Z-Card](#)

[Brochure Life cycle assessment MultiSkin Fittings](#)

[Leaflet => MultiSkin Multicouche leaflet](#)

[Professional](#)

[Productivity](#)

[EnsuredConnection](#)

[SafetyWorkplace](#)

[HVAC](#)

[Design Office](#)

[Tutorial](#)

Alsebergsesteenweg 454  
1653, Dworp - be

T +32 2 371 01 67  
E [be.info@aalberts-hfc.com](mailto:be.info@aalberts-hfc.com)  
I [comap.aalberts-hfc.com](http://comap.aalberts-hfc.com)