

# Fiche technique



## Mamelon double

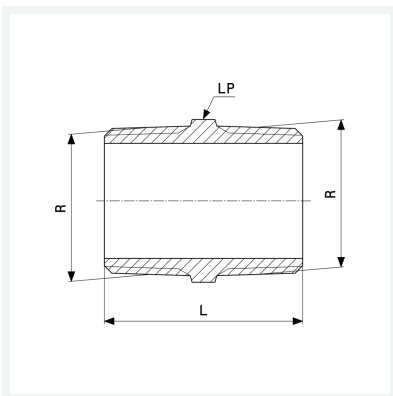
- filetage R

## équipement

Six pans

modèle 3280

article 269 098



## Caractéristiques

Filet mâle conique	R	2
Longueur	L	65 mm
Ouverture de clé	LP	65 mm
Poids	475 g	
Volume	414,4 cm <sup>3</sup>	
Matériau	bronze ou bronze au silicium	