



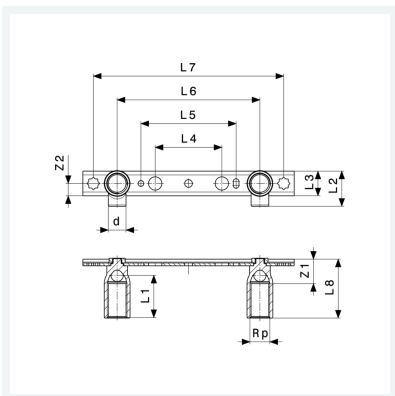
## Gemini-Unité de montage

- embouts à souder, taraudage Rp
- long d'un côté

## équipement

Coude en bronze long (peut être raccourci), support (plat) en acier galvanisé  
**modèle 94476**

**article 107 031**



## Caractéristiques

Diamètre extérieur du tube	d	15
Filet femelle cylindre	Rp	½
Longueur	L	45
Entraxe	150/200	
Cotes d'encombrement 1	Z1	26 mm
Cotes d'encombrement 2	Z2	13 mm
Longueur 1	L1	45 mm
Longueur 2	L2	38 mm
Longueur 3	L3	26 mm
Longueur 4	L4	70 mm

# Fiche technique



**Gemini-Unité de montage  
modèle 94476  
article 107 031**

## Caractéristiques

Longueur 5	L5	100 mm
Longueur 6	L6	150 mm
Longueur 7	L7	200 mm
Longueur 8	L8	63 mm
Poids	417,7 g	
Volume	355,2 cm <sup>3</sup>	