

# Fiche technique



## Mamelon double

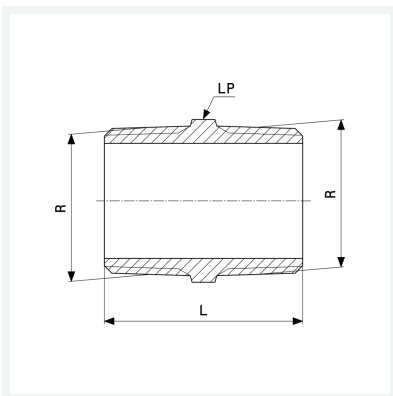
- filetage R

## équipement

Six pans

modèle 3280

article 266 615



## Caractéristiques

Filet mâle conique	R	$\frac{3}{4}$
Longueur	L	40 mm
Ouverture de clé	LP	27 mm
Poids	71,59 g	
Volume	62,16 cm <sup>3</sup>	
Matériau	bronze ou bronze au silicium	