

Fiche technique



Sanpress-Pièce de transition avec SC-Contur

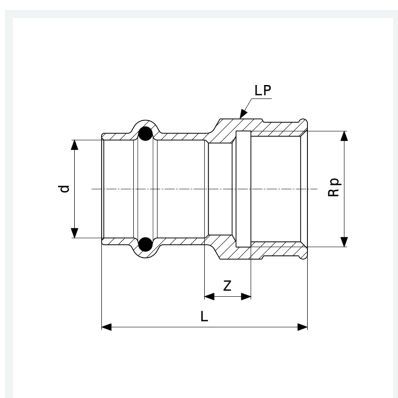
- raccord à sertir, taraudage Rp

équipement

Joint EPDM, six pans

modèle 2212

article 195 304



Caractéristiques

Certification VdS	VdS	✓
Diamètre extérieur du tube	d	54
Filet femelle cylindre	Rp	2
Cotes d'encombrement	Z	15 mm
Longueur	L	75 mm
Largeur sur pans	LP	66 mm
Cotes d'encombrement de la version antérieure	Z*	14 mm
Longueur de la version antérieure	L*	75 mm
Version antérieure (ouverture de clé)	CP*	70 mm
Poids	416,6 g	

Fiche technique



**Sanpress-Pièce de transition
avec SC-Contur
modèle 2212
article 195 304**

Caractéristiques

Volume	621,6 cm ³
Matériau	bronze ou bronze au silicium