



Rallonge de robinet

- filet femelle G, filet mâle G

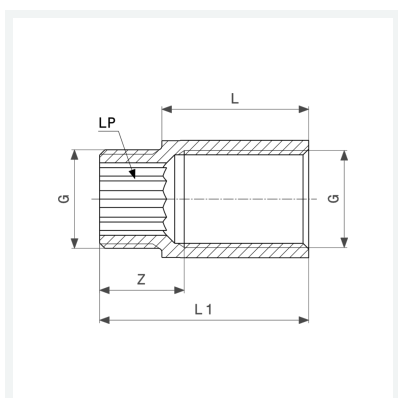
équipement

Filetage cranté, plusieurs pans intérieurs

modèle 3526

article 447 076

Note:
filet femelle long



Caractéristiques

Chromé	CHR	✓
Filetage cylindrique	G	3/8
Longueur	L	15
Cotes d'encombrement	Z	15 mm
Longueur 1	L1	25 mm
Largeur sur pans	LP	10 mm
Poids	34,5 g	
Volume	24,86 cm ³	
Matériau	bronze ou bronze au silicium	