



Rallonge de robinet

- filet femelle G, filet mâle G

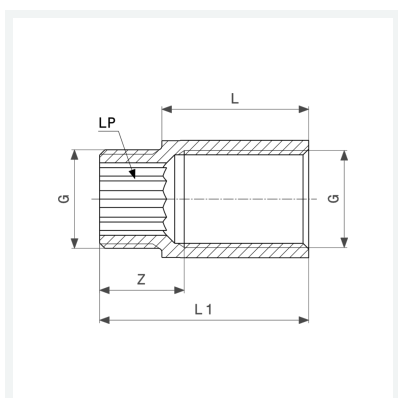
équipement

Filetage cranté, plusieurs pans intérieurs

modèle 3526

article 447 281

Note:
filet femelle long



Caractéristiques

Chromé	CHR	✓
Filetage cylindrique	G	¾
Longueur	L	15
Cotes d'encombrement	Z	17 mm
Longueur 1	L1	27 mm
Largeur sur pans	LP	17 mm
Poids	71,3 g	
Volume	56,51 cm ³	
Matériau	bronze ou bronze au silicium	